

bela ciclismo

2025

2026



Daccordi

alle Produkte finden Sie im Hauptkatalog

bela ciclismo

Inh. Bernd Lademacher
Hindenburgdamm 72
25421 Pinneberg

Tel. 04101 - 525 976
bela.ciclismo@t-online.de

www.bela-radsport.de

Rennräder - Helme - Brillen - Schuhe - Sättel - Zubehör

***22 Jahre
bela ciclismo***

Emotion

Tradition

Leidenschaft



Luigi Daccordi

Passione ciclismo

Daccordi produziert in der Toscana zwischen den herrlichen Hügeln von Florenz und Pisa in San Miniato Italien.

Daccordi fertigt mit Leidenschaft auch individuelle Rahmen nach Maß und Design.

Ein individuelles perfektes Rad bietet auch ein Höchstmaß an Landschaftsgenuss auf langen Strecken.





Daccordi`s DNA

Seit mehr als 80 Jahren bauen wir leidenschaftlich Fahrräder für leidenschaftliche Menschen.

Unsere Fahrräder werden von Hand gefertigt, wobei die Nähe zu den Kunden verwendet wird, die unsere Produkte bevorzugen.

Wir wählen Materialien, die Montagetechnik und die verschiedenen Komponenten aus, um das ursprüngliche Design an die Bedürfnisse unserer Kunden anzupassen.

Wir möchten, dass unsere Entwicklungen den Zuspruch anspruchsvoller Kunden finden, die über viele Jahre das Gefühl für Perfektion, Leidenschaft und Qualität genießen.

Leidenschaft für Fahrräder allgemein bis hin zu Wettkampf Rädern.

Bei Daccordi sehen wir die Welt mit einem offenem Geist und mit Neugier um unsere Fähigkeiten zu erweitern, ohne anzuhalten und uns in Vorurteilen zu verfangen.

Aus all diesen Gründen streben wir jeden Tag nach Perfektion in innovativem Design und Qualität.

Daccordis History - Der Anfang 1937

Daccordi wurde 1937 in der Toskana dank der Radleidenschaft des 24-jährigen Giuseppe Daccordi gegründet.

Am Anfang waren die meisten Fahrräder keine hochtechnologischen Geräte für den sportlichen Einsatz.

Nach dem zweiten Weltkrieg gab es jedoch Änderungen. Radfahren in seiner sportlichen Form wurde zu einer der beliebtesten Sportart, dank der Verwendung der einfachen Leute und den gefeierten Radsporthelden Coppi und Bartali. Aufgrund dieser Evolution im Radsport wurden Rahmen für namhafte Marken gefertigt.

In den 1960 Jahren übernahm der Sohn Luigi Daccordi die Führung des Unternehmens und nahm allmählich grundlegende Änderungen in Denk- und Vorgehensweise vor. Das Markenzeichen des Unternehmen wurde radikal verändert.

Die gesamte Rahmenproduktion, darunter Lackierung und Endfinish, findet bei Daccordi statt, um alle Phasen der Produktion genau zu überwachen.

Die für den Rahmen verwendeten Materialien können Kohlefaser, Stahl, Titan oder Aluminium sein. Daccordi steht für langlebige Produkte in perfekter Qualität.

1981 fand Daccordi mehr Aufmerksamkeit in Italien und im Ausland durch seine Teilnahme an der Mailänder Messe.

Auch der Umweltgedanke findet bei Daccordi aktiv statt. Eine eigene Solaranlage liefert hier dazu ihren Anteil. Die Umweltbelastung wird verringert und der gesamte Herstellungsprozess wird effizienter.



Daccordi produziert seit 1937 in der Toskana

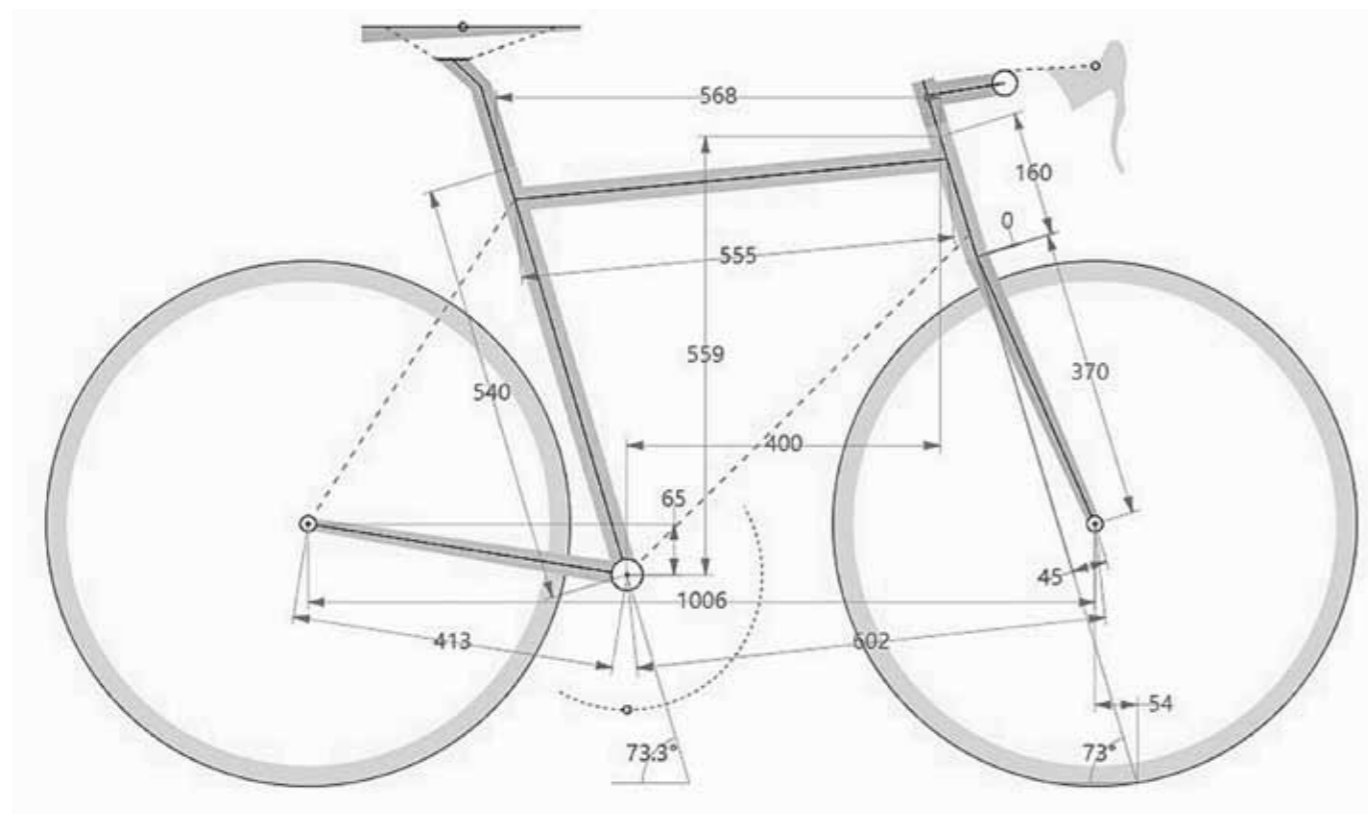


die berühmten weißen Straßen in der Toskana



Daccordi

Fly



			XS	S	M	L	XL	XXL
A	Rahmengröße	cm	47	50	52	54	57	59
B	Oberrohr Mitte/Mitte	cm	51	52,5	53,9	55,5	56,5	58
	Reach	cm	37,9	38,7	39	40	40	40,4
	Stack	cm	50,7	51,8	54,1	55,9	58,2	59,5
HT	Höhe Steuerrohr	cm	11,2	12,3	14,5	16	18,4	19,8
E	Kettenstrebe	cm	40,8	40,9	41,1	41,3	41,4	41,9
F	Abst. Tretlager/ Nabe	cm	58,1	59	59,6	60,2	60,9	61,5
RS	Radstand	cm	98	99	99,8	100,6	99,9	101,6
	Sattelrohrwinkel		74,2°	74°	73,4°	73,3°	73,1	72,5
	Gabelwinkel		71,2°	71,5°	72°	73°	73°	73,1
	Gabel Offset	cm	4,5	4,5	4,5	4,5	4,5	4,5
	Körpergröße	cm	159 - 169	165 - 175	168 - 178	171 - 181	175 - 185	178 - 195

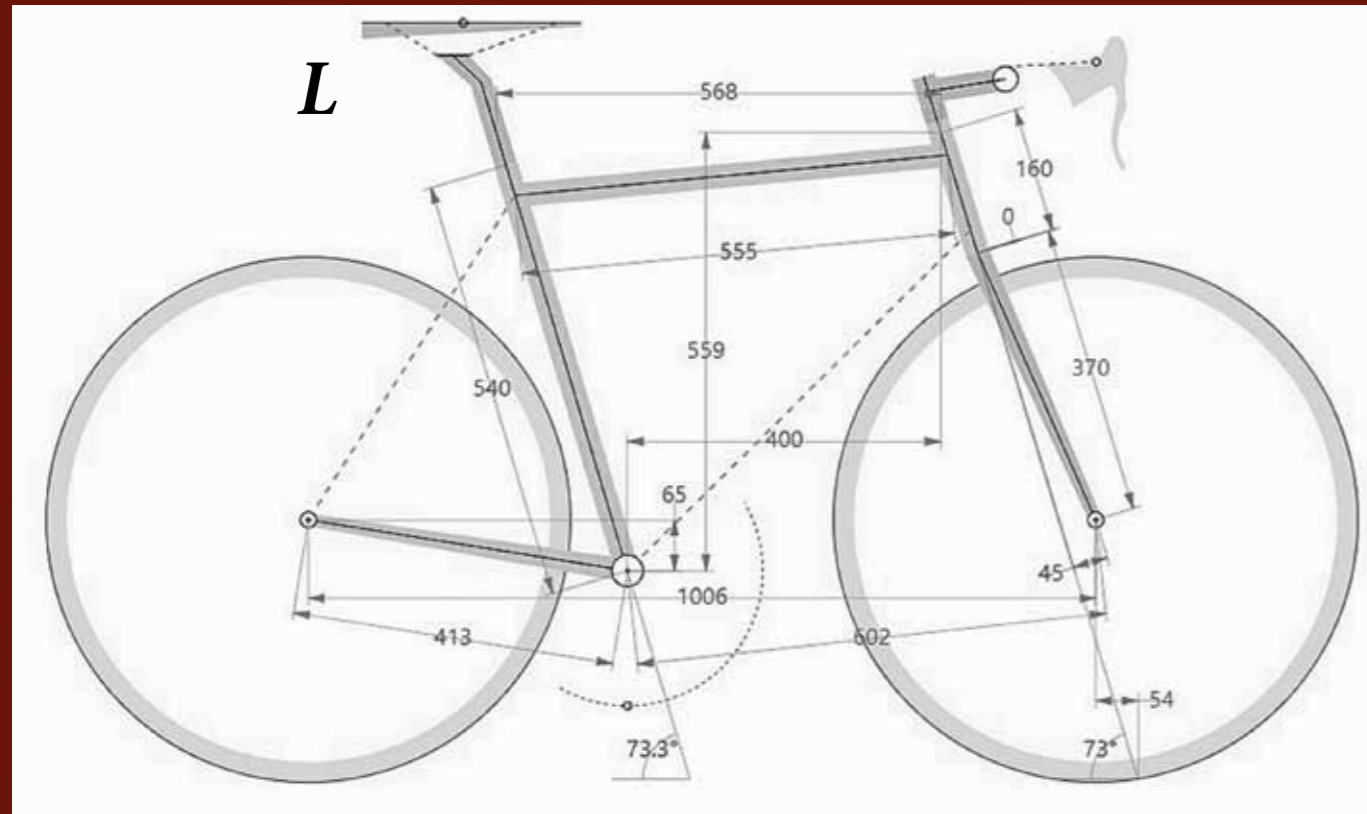


fly RIM
fly Disk

colore:
nero grigio topo
verde mare metall
glossy

Daccordi

Puro



		XS	S	M	L	XL	XXL
A	Rahmengröße cm	47	50	52	54	57	59
B	Oberrohr Mitte/Mitte cm	51	52,5	53,9	55,5	56,5	58
	Reach cm	37,9	38,7	39	40	40	40,4
	Stack cm	50,7	51,8	54,1	55,9	58,2	59,5
HT	Höhe Steuerrohr cm	11,2	12,3	14,5	16	18,4	19,8
E	Kettenstrebe cm	40,8	40,9	41,1	41,3	41,4	41,9
F	Abst. Tretlager/ Nabe cm	58,1	59	59,6	60,2	60,9	61,5
RS	Radstand cm	98	99	99,8	100,6	99,9	101,6
	Sattelrohrwinkel	74,2°	74°	73,4°	73,3°	73,1	72,5
	Gabelwinkel	71,2°	71,5°	72°	73°	73°	73,1
	Gabel Offset cm	4,5	4,5	4,5	4,5	4,5	4,5
	Körpergröße cm	159 - 169	165 - 175	168 - 178	171 - 181	175 - 185	178 - 195



bici da corsa

*Puro
Disk*



Daccordi

Puro Disk

Colore: amaranto glossy / nero matt

Colore: verde oliva / azzurro chiara glossy



Daccordi

Puro Disk

Colore: blu giotto Italia / Argento glossy

Colore: Verde acqua / fuxia glossy

Die Natur zeigt uns die Vielfalt der Farben



Daccordi

tube to tube

Die Modelle **Puro** und **Noah** werden aufwendig im tube to tube Verfahren gefertigt.

Warum ein „tube to tube“ Carbonrahmen von Daccordi von höchster Qualität ist.

Bei dem neueren Konstruktionsverfahren werden einzeln vorgefertigte Carbonrohre miteinander verklebt. Der verwendete Spezialkleber ist mit einer Schweißnaht vergleichbar. Die Festigkeit beträgt bis zu 70 Tonnen Zugkraft. Diese Robustheit führt auch zu Langlebigkeit.

Ein derart gefertigter Rahmen kann wie Stahl oder Titan maßgeschneidert werden. Somit besteht die Möglichkeit Kunden einen individualisierten Rahmen anbieten zu können.



tube to tube



Puro Disk tube to tube gefertigt

technische Daten:

voll integrierte Kabelführung 1 1/2" - 1 1/2"
Rahmen Toray T700 Rohgewicht 1.080 g Gabel 370 g
tube to tube gefertigt - Sondermaße sind möglich
Rahmen Rohgewicht 1.080 g Gabel 370 g
Pressfit 86,5 x 41
Sattelstütze 27,2 mm
Reifen 700 x 30 Achsen 12 x 100 12 x 135



Daccordi

Colore: blu giotto Italia / Argento glossy

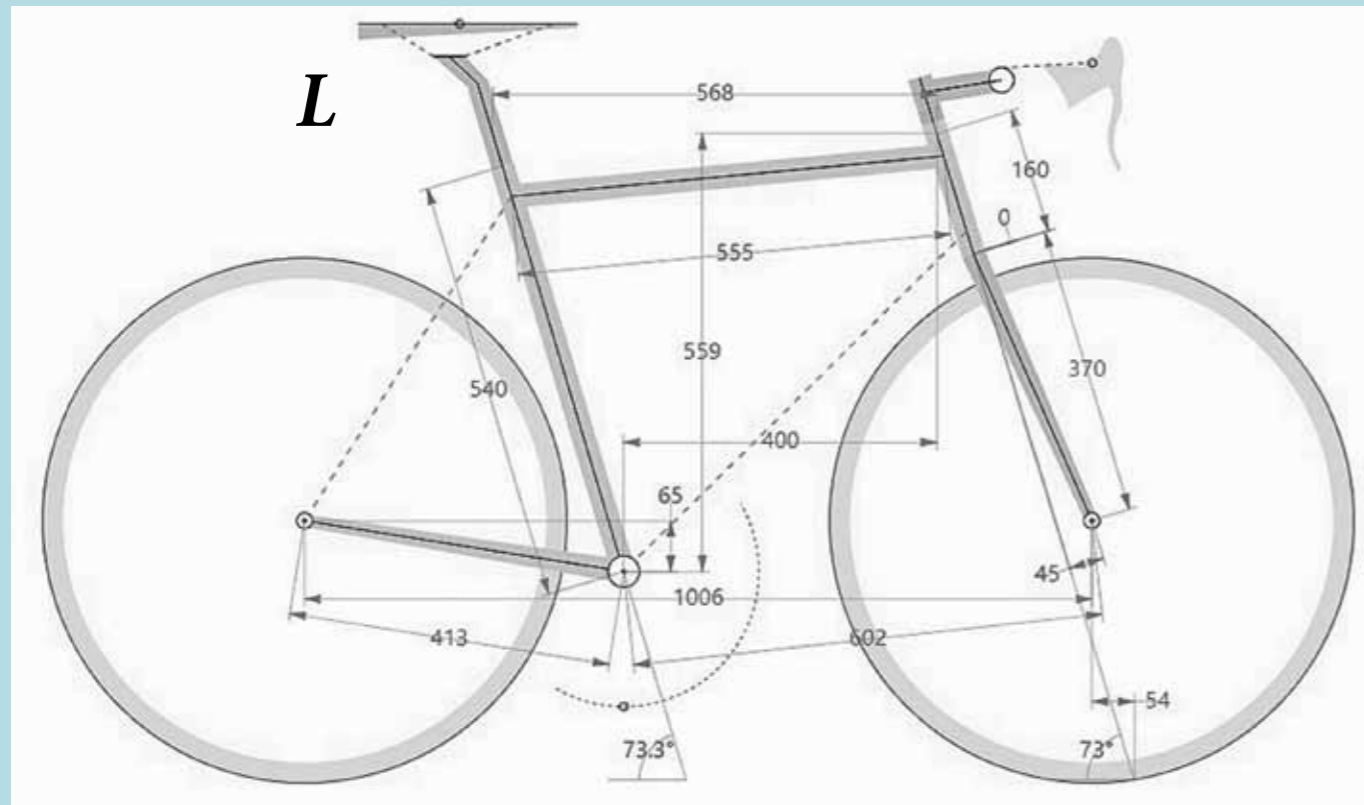


Puro Disk

- hervorragendes Handling
- ausgewogenes Verhalten in allen Situationen
- ansprechendes Design mit klassisch runden Carbon Rohren

Daccordi

Noah



Noah *aero*
RIM
Disk

Colore:
Azzurro Italia bianco
Glossy

Noah - prossima generazione

San Miniato

			XS	S	M	L	XL	XXL
A	Rahmengröße	cm	47	50	52	54	57	59
B	Oberrohr Mitte/Mitte	cm	51	52,5	53,9	55,5	56,5	58
	Reach	cm	37,9	38,7	39	40	40	40,4
	Stack	cm	50,7	51,8	54,1	55,9	58,2	59,5
HT	Höhe Steuerrohr	cm	11,2	12,3	14,5	16	18,4	19,8
E	Kettenstrebe	cm	40,8	40,9	41,1	41,3	41,4	41,9
F	Abst. Tretlager/ Nabe	cm	58,1	59	59,6	60,2	60,9	61,5
RS	Radstand	cm	98	99	99,8	100,6	99,9	101,6
	Sattelrohrwinkel		74,2°	74°	73,4°	73,3°	73,1	72,5
	Gabelwinkel		71,2°	71,5°	72°	73°	73°	73,1
	Gabel Offset	cm	4,5	4,5	4,5	4,5	4,5	4,5
	Körpergröße	cm	159 - 169	165 - 175	168 - 178	171 - 181	175 - 185	178 - 195



Daccordi

Noah *aero RIM*

Noah *aero Disk*

colore: nero / rosso daccordi
glossy



technische Daten:

1. Noah aero RIM Kabel außen geführt
 2. Noah aero Disk Kabel komplett innen geführt
- Rahmen carbon Kevlar 3k finish
tube to tube

Pressfit 86,5 x 41

1. Noah aero RIM Sattelstütze tropfenförmig (im Lieferumfang)
2. Noah aero Disk Sattelstütze tropfenförmig (im Lieferumfang)

Die Rahmen werden unter Berücksichtigung der verwendeten Gruppe gefertigt um unnötige Öffnungen im Rahmen zu vermeiden.



colore:
nero arancione alba
glossy

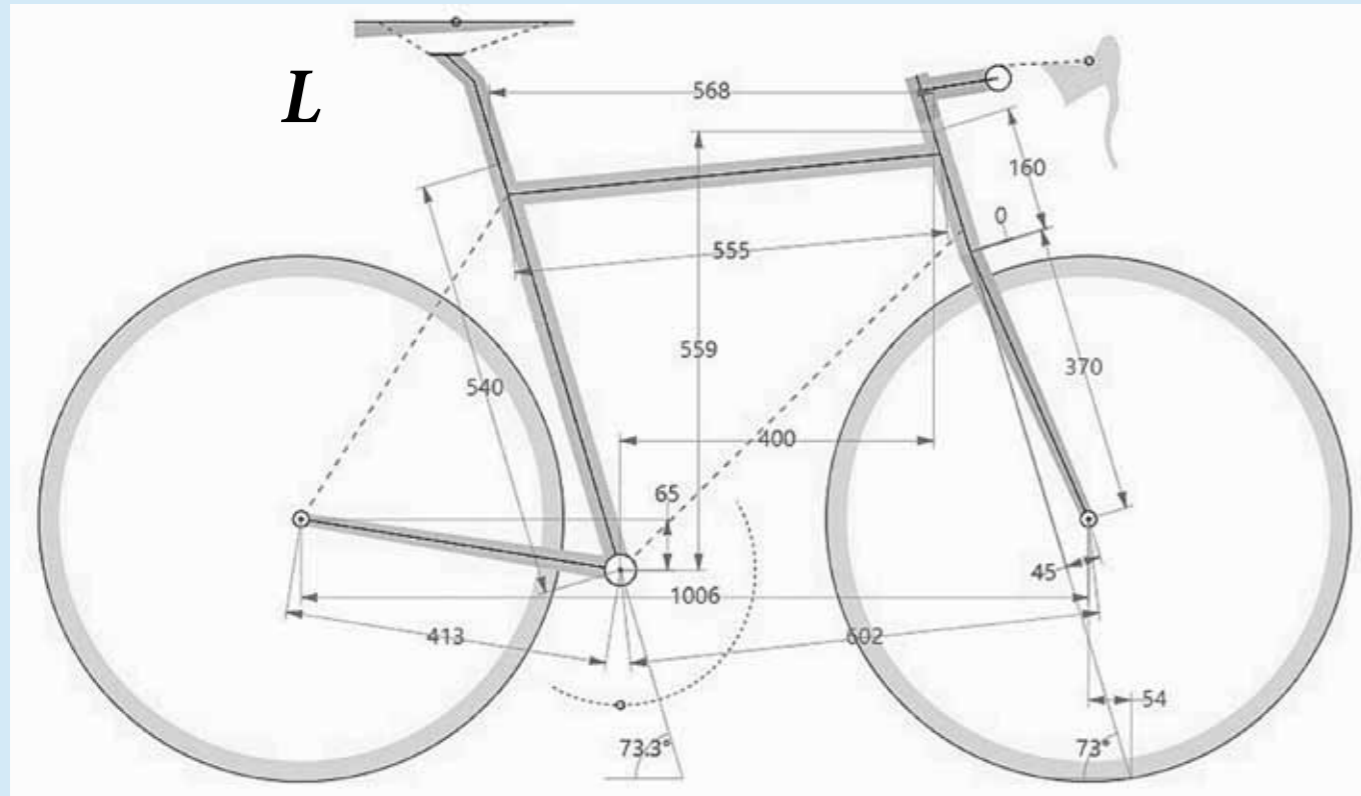
Noah

colore:
giallo zinco glossy



Daccordi

Borea



			XS	S	M	L	XL	XXL
A	Rahmengröße	cm	47	50	52	54	57	59
B	Oberrohr Mitte/Mitte	cm	51	52,5	53,9	55,5	56,5	58
	Reach	cm	37,9	38,7	39	40	40	40,4
	Stack	cm	50,7	51,8	54,1	55,9	58,2	59,5
HT	Höhe Steuerrohr	cm	11,2	12,3	14,5	16	18,4	19,8
E	Kettenstrebe	cm	40,8	40,9	41,1	41,3	41,4	41,9
F	Abst. Tretlager/ Nabe	cm	58,1	59	59,6	60,2	60,9	61,5
RS	Radstand	cm	98	99	99,8	100,6	99,9	101,6
	Sattelrohrwinkel		74,2°	74°	73,4°	73,3°	73,1	72,5
	Gabelwinkel		71,2°	71,5°	72°	73°	73°	73,1
	Gabel Offset	cm	4,5	4,5	4,5	4,5	4,5	4,5
	Körpergröße	cm	159 - 169	165 - 175	168 - 178	171 - 181	175 - 185	178 - 195

Daccordi

Borea

RIM

Disk

Design Sena
 colore: grigio scuro fuxia metall /siehe unten
 glossy



technische Daten:

Borea Disk
 Kabel komplett innen geführt / wie Abb.
 Borea RIM außen geführt
 Rahmen geschweißt
 Stahl Nobium dreifach konifiziert
 Gabel Carbon 1" 1/8 1" 1/2 RIM
 1" 1/2 1" 1/2 DISK
 Tretlager BSA o. ital.
 Sattelstütze 27,2 mm

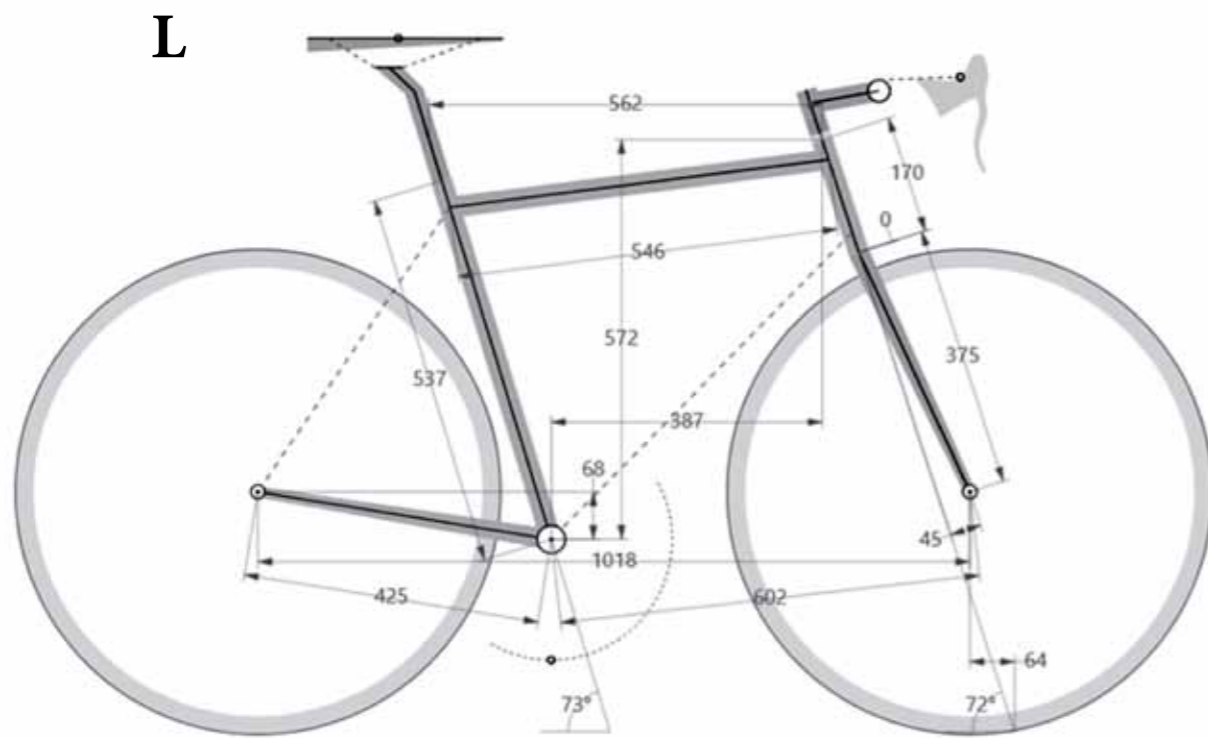
Die Rahmen werden unter Berücksichtigung der verwendeten Gruppe gefertigt um unnötige Öffnungen im Rahmen zu vermeiden.

Daccordi

Stradiva

Stradiva Disk

diva della strada



			XS	S	M	L	XL	XXL
A	Rahmengröße	cm	47	50	52	54	57	59
B	Oberrohr Mitte/Mitte	cm	50,6	52,0	53,7	54,6	56,2	57,6
	Reach	cm	37,5	38,0	38,7	48,7	39,2	39,8
	Stack	cm	51,0	52,8	55,2	57,2	59,5	61
HT	Höhe Steuerrohr	cm	11	12,9	15	17	19	20,5
E	Kettenstrebe	cm	42,2	42,2	42,4	42,5	42,6	42,8
F	Abst. Tretlager/ Nabe	cm	58,3	59,5	60	60,2	60,4	61,2
RS	Radstand	cm	99,6	100,7	100,5	100,8	102,1	103,1
	Sattelrohrwinkel		74,3°	74°	73,5°	73°	72,7°	72,4
	Gabelwinkel		70,5°	70,5°	71,5°	72°	73°	73,2
	Gabel Offset	cm	4,5	4,5	4,5	4,5	4,5	4,5
	Körpergröße	cm	155 - 167	163 - 172	168 - 178	172 - 182	175 - 185	178 - 190



technische Daten:

Stahlrahmen 1550 g in gepflegter Tradition mit speziell für Daccordi gefertigten Rohren
 Monocoque Gabel 370 g - Disk flat mount - Kabel komplett innen geführt
 Schraubachsen 12 x 100 - 12 x 142 - Tretlager T 47
 Reifen 700 x 33
 Sattelstütze 27,2 mm

Der Stradiva Rahmen kann auch nach Kundenwunsch als Maßrahmen gefertigt werden

Daccordi



rosso - argento

STRADIVA

arancio molteni - argento

azzurro novola - argento

STRADIVA

bianco

diva della strada

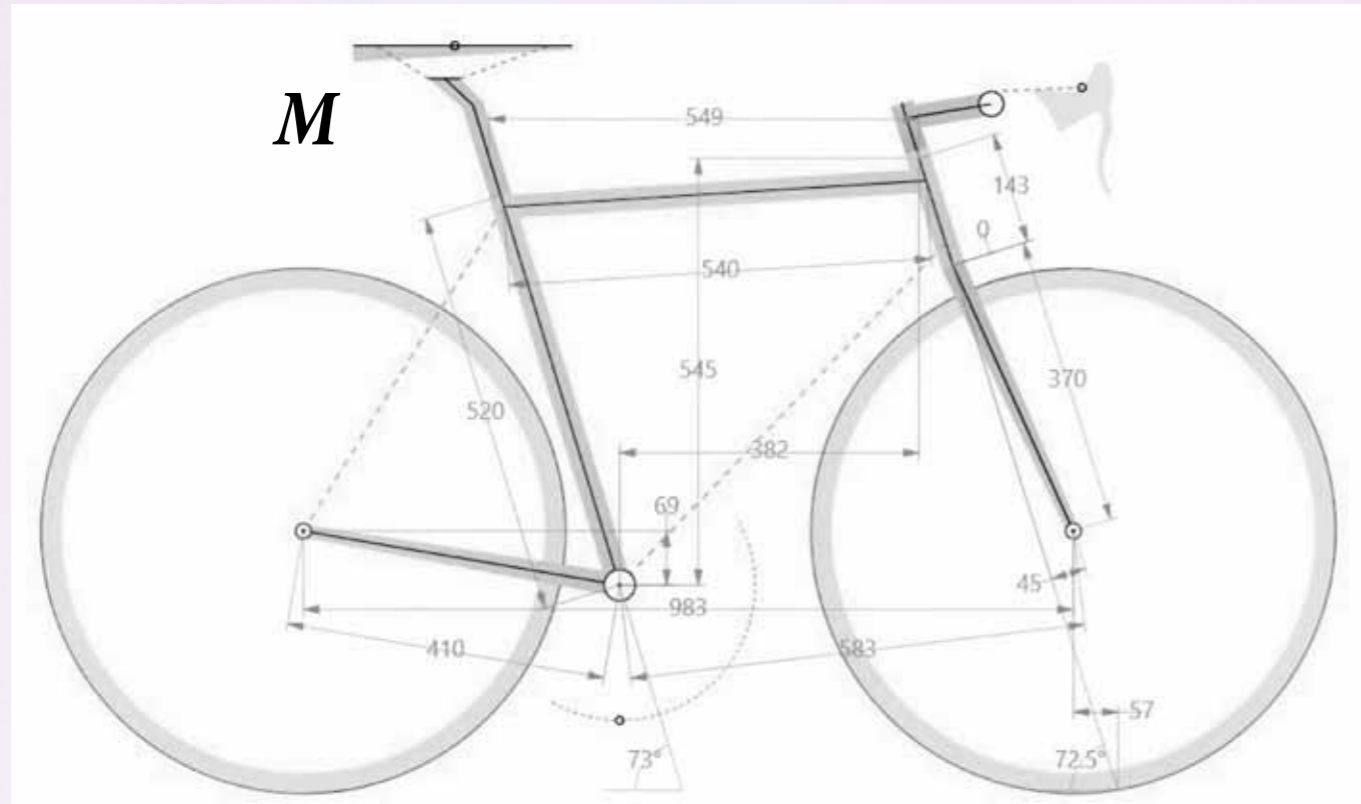
Akzente auf dem Oberrohr

19

Daccordi Stradiva - Fahrspass und Landschaftsgenuss auf allen Straßen

18

IDIOMA



			XS	S	M	L	XL
A	Rahmengröße	cm	46	49	52	55	58
B	Oberrohr Mitte/Mitte	cm	50,4	51,9	54,0	56,3	59,1
	Reach	cm	37,1	37,6	38,2	39,3	40,8
	Stack	cm	52,3	53,5	54,5	56,3	58,4
HT	Höhe Steuerrohr	cm	12,4	13,5	14,3	16	18
E	Kettenstrebe	cm	41	41	41	41	41
F	Abst. Tretlager/ Nabe	cm	57,5	57,9	58,3	59,5	61,1
RS	Radstand	cm	97,5	97,9	98,3	99,5	101,2
	Sattelrohrwinkel		74,5°	74°	73,0°	72,5°	72°
	Gabelwinkel		71,5°	72°	72,5°	73°	73,5°
	Gabel Offset	cm	4,5	4,5	4,5	4,5	4,5
	Körpergröße	cm	155 - 167	163 - 173	168 - 178	172 - 183	178 - 195

IDIOMA disk matt nero chamaleont

Daccordi

IDIOMA *disk*

colore:
rosso corsa intenso gold - glossy

turchese verde bianco - glossy

blu giotto gold - glossy

IDIOMA

Wir verstehen uns über unseren Sport
und die Leidenschaft.

Jedes Rad hat eine eigene Sprache.

Monocoque Rahmen mit integrierter
Sattelstütze

Im Rahmen werden alle Züge geführt,
ebenso über den Vorbau und Lenker.

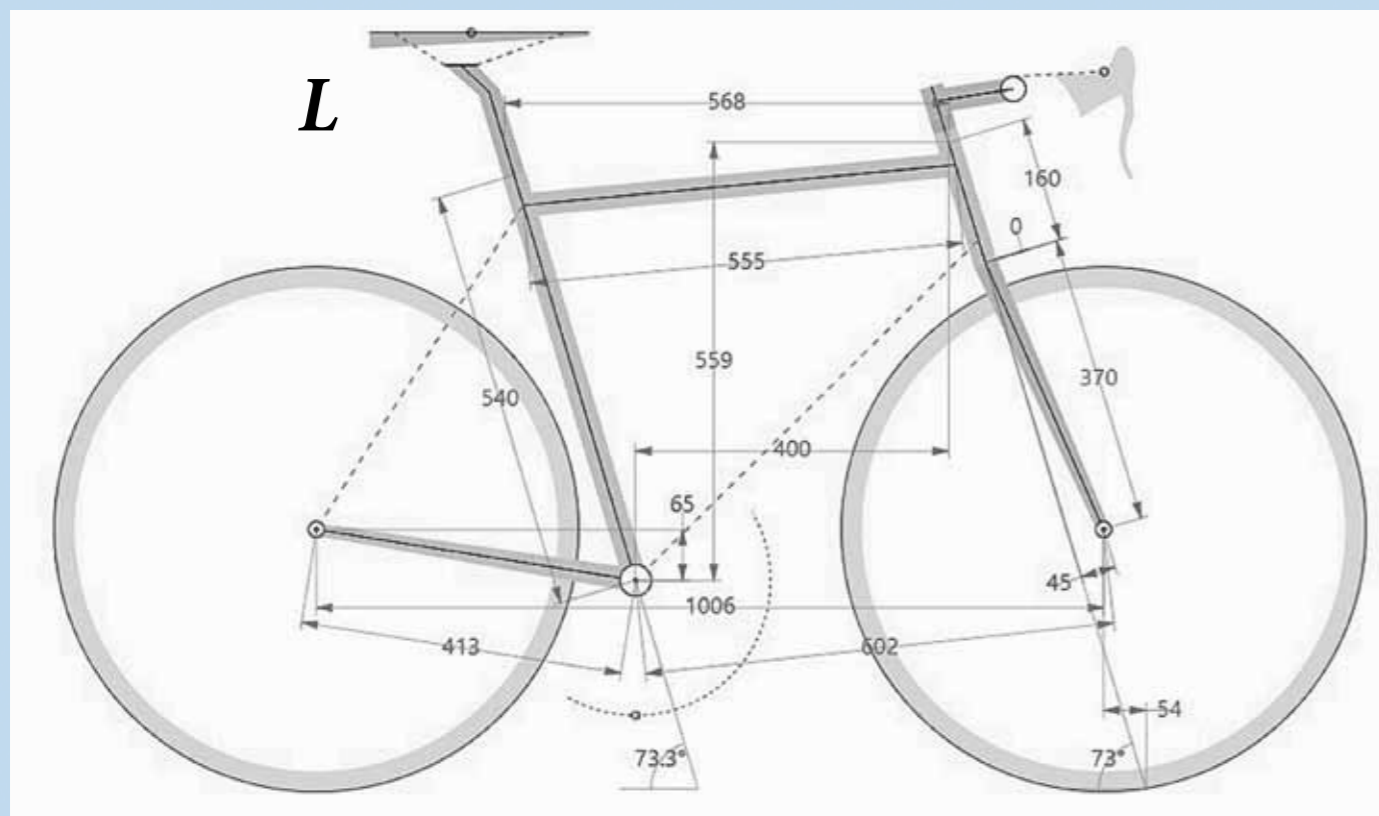
Steuersatz 1 1/2" - 1 1/2" und lackierte
Sattelstütze gehören zum Lieferumfang

Vorbauten und Lenker haben wir
im Lieferprogramm



Daccordi

PROFIDEA



			XS	S	M	L	XL	XXL
A	Rahmengröße	cm	47	50	52	54	57	59
B	Oberrohr Mitte/Mitte	cm	51	52,5	53,9	55,5	56,5	58
	Reach	cm	37,9	38,7	39	40	40	40,4
	Stack	cm	50,7	51,8	54,1	55,9	58,2	59,5
HT	Höhe Steuerrohr	cm	11,2	12,3	14,5	16	18,4	19,8
E	Kettenstrebe	cm	40,8	40,9	41,1	41,3	41,4	41,9
F	Abst. Tretlager/ Nabe	cm	58,1	59	59,6	60,2	60,9	61,5
RS	Radstand	cm	98	99	99,8	100,6	99,9	101,6
	Sattelrohrwinkel		74,2°	74°	73,4°	73,3°	73,1	72,5
	Gabelwinkel		71,2°	71,5°	72°	73°	73°	73,1
	Gabel Offset	cm	4,5	4,5	4,5	4,5	4,5	4,5
	Körpergröße	cm	159 - 169	165 - 175	168 - 178	171 - 181	175 - 185	178 - 195

Profidea

RIM
Disk



Colore
bianco / Tricolore glossy
Design X7



Design
Tricolore
glossy



Columbus Life u.
Dedacciaio 01 Rohrsatz
Stahl - geschweißt
Der größer dimensionierte
Rohrsatz ist perfekt für große
Menschen geeignet

BSA o. ITA
Sattelstütze 27,2 mm
RIM o. Disk flatmount
1" 1/8 - 1" 1/2

Design X2
Sonderlackierung

blu petrolio
verde giallo bianco
glossy

Daccordi

Libero

grigio ardesia

nero volcanico

rosso granato

bianco latte

technische Daten:

Ausführung Disk od. RIM

Monocoque Gabel 370 g

1 1/8 - 1 1/2

Steckachsen vorne 12 x 100

hinten 130/135/142

Reifen max. 25 mm

Rahmen T 700 Carbon / 3 k finish / 1050 g

BSA Tretlager Gewinde

Sattelstütze 27,2 mm

voll integrierte Kabelführung

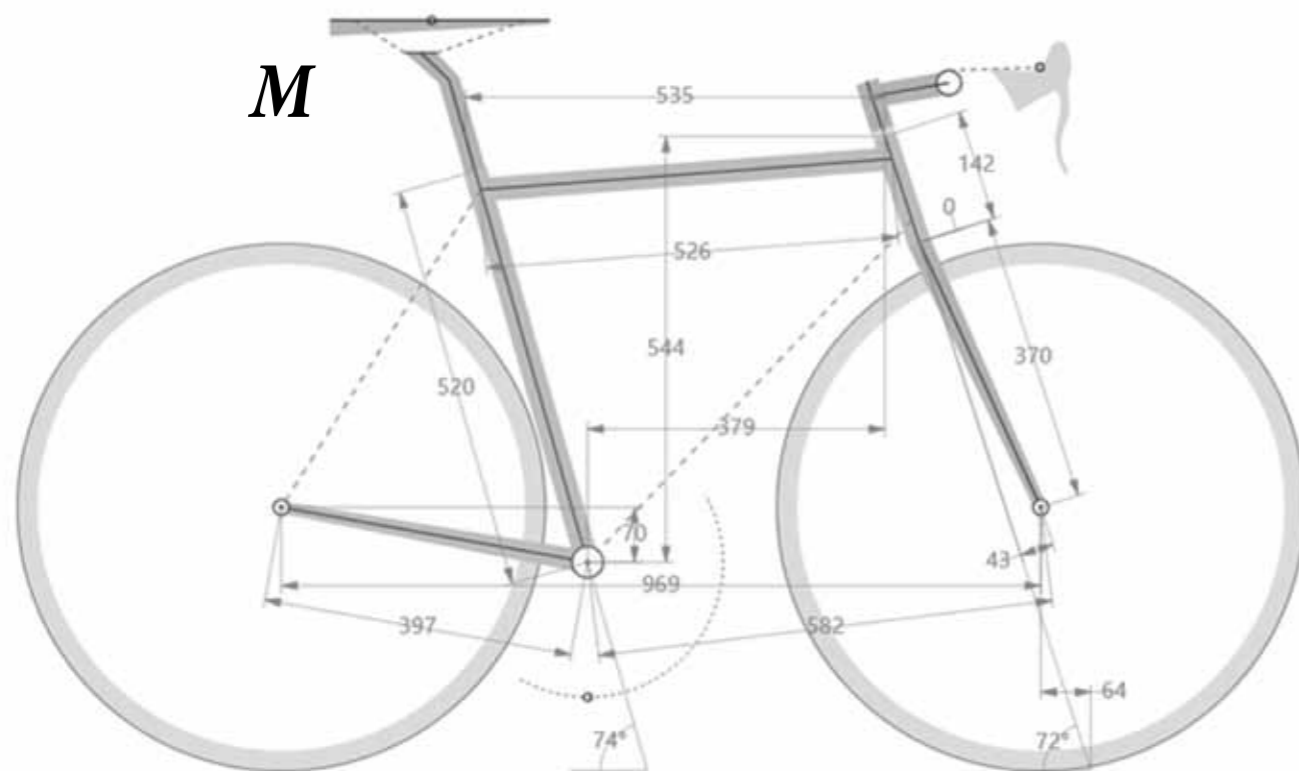
Design und Produktion in Italien.

Libero, erlaubt ein leichtes und flüssiges Fahrerlebnis. Komfortabel und auf langen Strecken zu Hause

Der Rahmen besteht aus zwei Teilen, die miteinander verklebt sind. Das hintere Dreieck ist kompakt und mit dem vorderen Dreieck geschichtet, wobei das hintere Dreieck mit 395 mm die Reaktionsfähigkeit verbessert.

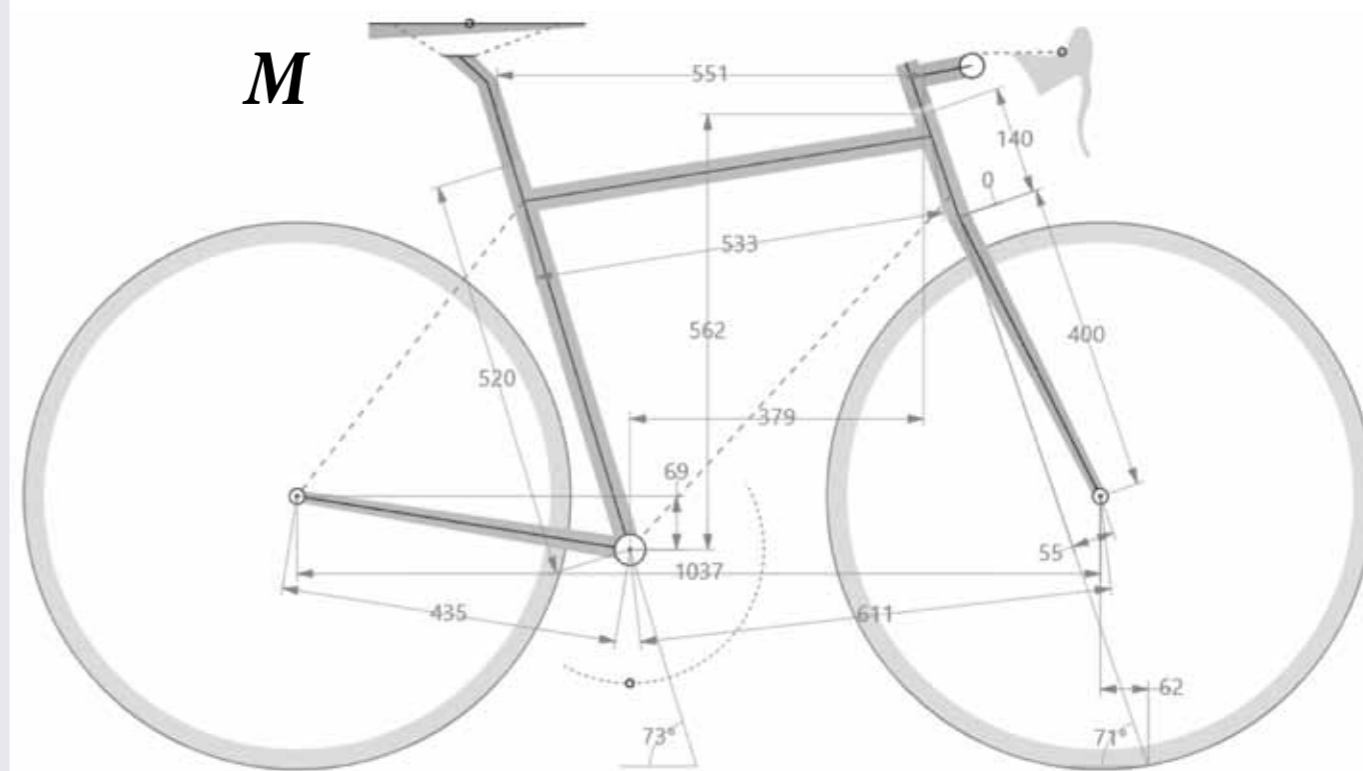


Libero



			XS	S	M	L	XL
A	Rahmengröße	cm	45	49	52	54	56
B	Oberrohr Mitte/Mitte	cm	49,6	50,6	52,6	53,8	55,7
	Reach	cm	36,6	36,4	37,9	38,2	39,1
	Stack	cm	52,0	54,1	54,4	55,4	56,9
HT	Höhe Steuerrohr	cm	12,3	14,3	14,2	15,3	16,8
E	Kettenstrebe	cm	39,7	39,7	39,7	39,9	39,9
F	Abst. Tretlager/ Nabe	cm	57,5	57,6	58,2	58,9	59,9
RS	Radstand	cm	96,2	96,2	96,9	97,7	98,8
	Sattelrohrwinkel		74,5°	74°	74°	73,5°	73°
	Gabelwinkel		70,5°	71°	72°	72°	72,3°
	Gabel Offset	cm	4,3	4,3	4,3	4,3	4,3
	Körpergröße	cm	150 - 166	162 - 171	167 - 177	172 - 182	176 - 190

Mannaro



			XS	S	M	L	XL
A	Rahmengröße	cm	45	49	52	54	56
B	Oberrohr Mitte/Mitte	cm	49,8	51,8	53,3	55,2	56,7
	Reach	cm	36,0	37,0	37,9	38,8	39,7
	Stack	cm	54,4	54,8	56,2	58,1	60,4
HT	Höhe Steuerrohr	cm	12,6	12,6	14,00	16,0	18,5
E	Kettenstrebe	cm	43,5	43,5	43,5	43,5	43,5
F	Abst. Tretlager/ Nabe	cm	59,5	59,7	61,1	62,6	64,3
RS	Radstand	cm	102,1	102,3	103,7	105,2	106,9
	Sattelrohrwinkel		74°	73°	73°	72,5°	72,5°
	Gabelwinkel		70°	71°	71°	71°	71°
	Gabel Offset	cm	5,5	5,5	5,5	5,5	5,5
	Körpergröße	cm	155 - 167	163 - 172	168 - 178	172 - 182	176 - 190

Mannaro



Lebendige, elegante Farbgebungen

Design und Produktion in Italien - sehr gelungene harmonische Formgebung entstanden durch große Leidenschaft im Hause Daccordi

Inspiziert durch Valterrie Bottas, ein großer Gravel Enthusiast, entstand Mannaro



Farben: nero shiny/viola - bianco/viola - giallo/viola Daccordi

Daccordi

Mannaro Gravel Disk



Mannaro Gravel - Freiheit und Kraft wie ein Werwolf

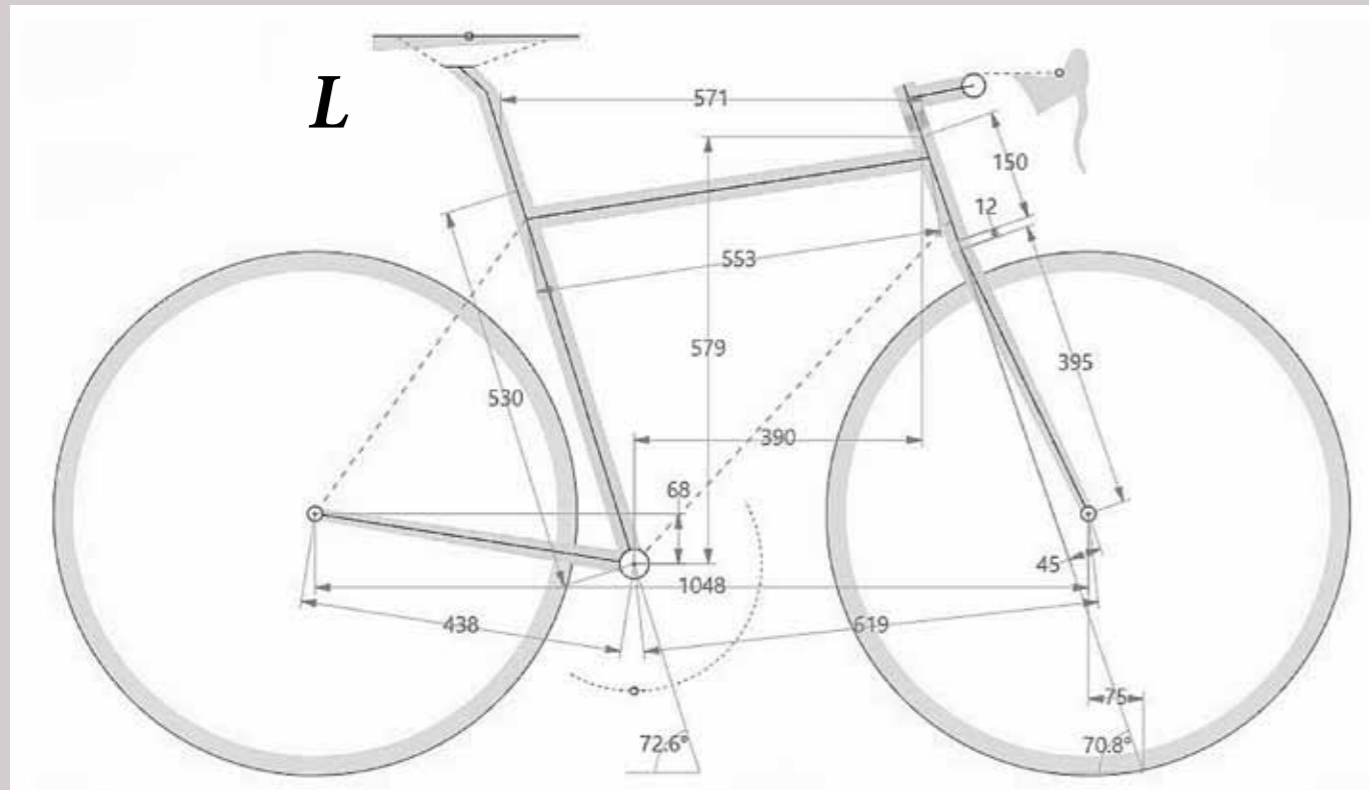


technische Daten:

Ausführung Gravel Disk Carbon Rahmen - zweiteilige Struktur verklebt und geschichtet mit 3 k Finish
Rahmen Roh Gewicht 1.150 g Monocoque Gabel 410 g 1 1/2 - 1 1/2 voll integrierte Kabelführung S-DCR
Steckachsen vorne 12 x 100 hinten 12 x 142 BSA Tretlager UHD kompatibel
Disk flat mount
Sattelstütze 27,2 mm Vorbereitet für Schutzbleche, sowie einen leichten Träger mit unauffälligen Befestigungspunkten.
Reifen max 44 mm

Daccordi

Borea Gravel



			XS	S	M	L	XL	XXL
A	Rahmengröße	cm	46	49	51	53	56	58
B	Oberrohr Mitte/Mitte	cm	52	53,5	56,7	56,5	59,0	61,1
	Reach	cm	38,4	39,0	39,5	40,6	40,7	41,7
	Stack	cm	53,1	54,4	56,3	57,3	59,2	61,1
HT	Höhe Steuerrohr	cm	11,0	12,0	14,0	15	17,0	19,0
E	Kettenstrebe	cm	43,0	43,0	43,2	43,2	43,5	43,5
F	Abst. Tretlager/ Nabe	cm	59,3	59,8	60,5	61,2	61,9	63,4
RS	Radstand	cm	101,4	102	102,8	103,5	104,5	106,1
	Sattelrohrwinkel		74,0°	73,5°	73,0°	73°	73,8	72,4
	Gabelwinkel		71,3°	71,8°	72,3°	73°	73°	73,0
	Gabel Offset	cm	4,5	4,5	4,5	4,5	4,5	4,5
	Körpergröße	cm	159 - 169	165 - 175	168 - 178	171 - 181	175 - 185	178 - 195

Daccordi

Borea Gravel Disk

colore:

blu giotto Italia
glossy

arancione pastello terra di siena
glossy



technische Daten:

Kabel außen geführt / wie Abb.
Borea Disk Gravel Version
Rahmen geschweißt
Stahl Columbus Spirit
Gabel Carbon 1" 1/8 1" 1/2
oder 1" 1/2 1" 1/2
Tretlager BSA o. T47x68
Sattelstütze 27,2 mm
Reifen max. 42 mm

Die Rahmen werden unter Berücksichtigung der verwendeten Gruppe gefertigt um unnötige Öffnungen im Rahmen zu vermeiden.

Daccordi

Romea Gravel

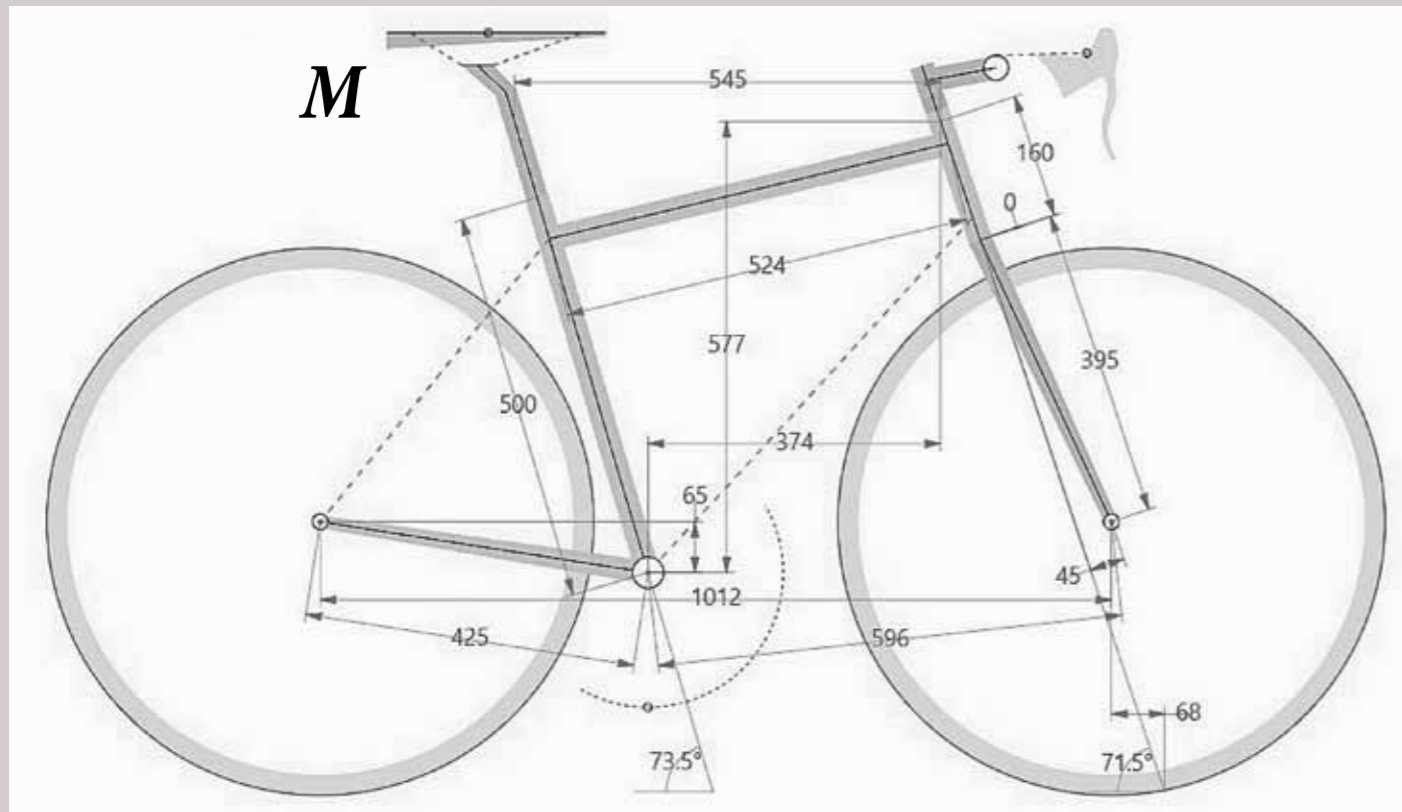
Romea Gravel disk



6061 Aluminium Rahmen inkl. 12 mm Achsen
 Ausführung Version Disk
 Carbon Gabel 400 g 1" 1/8 - 1" 1/2
 Tretlager BSA
 Reifen max. 42 mm
 Sattelstütze 27,2 mm

Hergestellt bei Daccordi in Italien

colore: blu petrolio giallo zinco glossy



		XS	S	M	L	XL
A	Rahmengröße cm	43	46	50	53	57
B	Oberrohr Mitte/Mitte cm	49,8	51,1	52,4	54,3	56,1
	Reach cm	36,6	37	37,4	38,5	39,4
	Stack cm	53,7	55,8	57,7	58,8	60,9
HT	Höhe Steuerrohr cm	12	14	16	17	19
E	Kettenstrebe cm	42,5	42,5	42,5	42,5	42,5
F	Abst. Tretlager/ Nabe cm	58	58,6	59,6	60,6	61,6
RS	Radstand cm	99,6	100,2	101,2	102,2	103,2
	Sattelrohrwinkel	74,5°	74°	73,5°	73°	73°
	Gabelwinkel	71°	71,5°	71,5°	72°	72,5°
	Gabel Offset cm	4,5	4,5	4,5	4,5	4,5
	Körpergröße cm	155 - 165	160 - 170	164 - 174	170 - 180	175 - 189

ANNIBALE



Im Jahr 217 v. Chr. durchquerte Hannibal die Sümpfe des Arno, dem heutigen Standort der Firma Daccordi

Der Name Annibale signalisiert das Temperament und die Kraft für den Weg nach Rom der Karthager

Später überquerte Hannibal mit 39 Elefanten die Alpen

Größe: S
A/B 42/54,8 cm 160-175 cm

Größe: M
A/B 46/55,8 cm 165-179 cm

Größe: L
A/B 50/57,4 cm 170-183 cm

Größe XL
A/B 54/59,4 cm 176-195 cm



Annibale aus Stahl gefertigt
Symbol für Stärke, Zuverlässigkeit und Vertrauen in dieses Rad

Gefühl von Freiheit und Leben spüren

dreifach verstärkte Nobium Stahlrohre reduziert auf Wandstärke von 0,38 mm

Reifen bis 58 mm
180 mm Bremsscheiben

Gepäckträger und Schutzbleche montierbar

Columbus Futura Gabel aus 700 Toray Kohlefaser



Daccordi
cycling passion

ANNIBALE



Daccordi
cycling passion



Alterego

Stahl 4130 / 30 CrMo04
 Rahmen 0,6 - 0,9 mm
 Version Disk
 Gabel 1 1/8
 Sattelstütze 27,2 mm
 Tretlager BSA
 Reifen max. 42 mm



Rahmengröße u. Oberrohr in cm

XS	46	52
S	49	53,5
M	51	55
L	53	56,5
XL	56	57,5
XXL	58	59,5

Hergestellt bei Daccordi in Italien



Alterego ein Rad für jedes Terrain



Daccordi

Daccordi Bella

Niobium Stahl Rahmen
0,5 - 0,8 mm
Stahlgabel 1"
ital. Gewinde Tretlager
Sattelstütze 27,2 mm
Ausstattung für Felgenbremse

Beide Modelle werden bei
Daccordi in Italien hergestellt

Daccordi Griffe

Columbus Niobium Stahl
Rahmen
0,5 - 0,8 mm doppelt konifiziert
Stahlgabel 1"
BSA oder ital.
Sattelstütze 27,2 mm
Ausstattung für Felgenbremse

Version I mit Verchromungen
und lackierter Gabel
wie Abb.
Version II mit komplett
verchromter Gabel



Griffe classico

colore: rosso maranello bianco
glossy

Bella classico

colore: bianco celeste chiaro
glossy



classico corsa / Look
für traditonales Pedal

Rahmengrößen A= Sitzrohr Mitte Tretlager Mitte Oberrohr B= Oberrohr Mitte/Mitte

48 x 51,5 cm
49 x 52,5 cm
50 x 53,0 cm
51 x 53,5 cm
52 x 54,0 cm
53 x 54,5 cm

54 x 55,0 cm
55 x 56,0 cm
56 x 57,0 cm
57 x 58,0 cm
58 x 58,5 cm
59 x 59,0 cm

60 x 59,0 cm
61 x 60,0 cm
62 x 61,0 cm

la mia Bici - per la Gelateria





Daccordi Design Passione Ciclismo



Daccordi Farbtabelle



viola Daccordi

giallo autunno

blu giotto Italia

zusätzlich bianco u. nero

blu petrolio

verde mare metallic

azzurro Italia

celeste chiaro

celeste

turchese

giallo segnale

giallo zinco

grigio scuro

grigio topo

rosso maranello

rosso Daccordi

fluxia metallic

terra di siena

arancio alba

arancio Daccordi

viola erica

Allgemeine Geschäftsbedingungen

bela ciclismo - Bernd Lademacher - Hindenburgdamm 72 - 25421 Pinneberg
bela.ciclismo@t-online.de - Tel. 04101 - 525 976 - Fax 04101 - 525 977

1) Die nachstehenden Geschäftsbedingungen gelten ausschließlich – auch, wenn im Einzelfall nicht darauf Bezug genommen wird – für alle – auch zukünftigen – Lieferungen, es sei denn, dass abweichende Bedingungen schriftlich vereinbart worden sind.

2) Unsere Angebote sind freibleibend. Wird die Lieferung durchgeführt, ohne dass dem Käufer vorher eine Auftragsbestätigung zugeht, so kommt der Vertrag durch die Annahme der Lieferung zustande. Die Händlereinkaufspreise verstehen sich in EURO zzgl. gesetzlicher Mehrwertsteuer.

Eigenschaften sind nur dann zugesichert, wenn sie schriftlich vereinbart sind. Geringe Abweichungen von der Beschreibung des Angebotes gelten als genehmigt und berühren die Erfüllung des Vertrags nicht, sofern die Abweichung für den Käufer nicht unzumutbar ist. Dies gilt insbesondere für Abweichungen in Modellen, Maßen, Farben sowie für den Fall von Änderungen und Verbesserungen zur Anpassung an den neusten Stand der Technik und Produktion.

3) Lieferfristen sind, soweit sie nicht ausdrücklich schriftlich vereinbart sind, unverbindlich. Teillieferungen sind zulässig. Bei Eintritt von unvorhergesehenen, außerhalb unseres Einwirkungsbereiches liegenden Lieferhindernissen (wie z.B. Betriebsstörungen durch Wasser, Feuer, Ausfall von Produktionsanlagen und Maschinen, mangelnde Selbstbelieferung von der Muttergesellschaft, Mangel an Material, Energie, Transportmöglichkeiten etc. gleichgültig, ob diese bei uns oder unserem Vor- oder Zulieferanten eintreten) verlängert sich nach unserer Wahl der Liefertermin angemessen um die Zeitdauer und den Umfang solcher Hindernisse, oder wir sind berechtigt, die Lieferverpflichtung ganz oder teilweise aufzuheben, sofern nicht die Leistung endgültig unmöglich ist. Insbesondere für den Fall endgültiger Unmöglichkeit oder von Unvermögen aus obigen Gründen werden wir von der Lieferverpflichtung frei. Vor Zahlung fälliger Rechnungsbeträge einschließlich Verzugszinsen und bei Überschreitung des festgelegten Kreditlimits sind wir zur weiteren Lieferung aus etwaigen laufenden Verträgen nicht verpflichtet. Im Fall einer von uns zu vertretenden Nichteinhaltung eines Liefertermins oder Unmöglichkeit der Leistung steht dem Käufer im Falle des Verzugs, jedoch erst nach Setzung einer angemessenen Nachfrist, ein Rücktrittsrecht zu. Weitergehende Ansprüche wie Schadensersatzansprüche wegen verspäteter Lieferung oder wegen Nichterfüllung, insbesondere Ansprüche auf Ersatz eines mittelbaren Schadens sind ausgeschlossen, sofern uns nicht Vorsatz oder grobe Fahrlässigkeit zur Last fällt.

4) Der Versand erfolgt auf Gefahr des Bestellers. Der Versandweg wird von uns bestimmt. Offensichtliche Transportschäden sind unverzüglich bei Entgegennahme der Sendung dem **Transporteur** anzumelden und vom Transporteur schriftlich zu bestätigen. Nicht sogleich erkennbare Transportschäden sind uns unverzüglich, spätestens aber 7 Tage nach Annahme der Ware, schriftlich zu melden.

5) Versand erfolgt nach Vereinbarung (per Nachnahme, Vorkasse, Verrechnungsscheck, bar, per Einzugsermächtigung bzw. SEPA-Lastschriftmandat oder Überweisung). Skontovereinbarungen gewähren wir nur auf den Netto-Warenwert (nicht auf Porto, Verpackung, Transportversicherung oder sonstige Versandkosten). Der Einzug der SEPA-Folgelastschrift erfolgt 3 Bankarbeitstage nach Rechnungsdatum - der Einzug der SEPA-Erstlastschrift erfolgt 5 Bankarbeitstage nach Rechnungsdatum. Die Frist für die Vorabankündigung (Pre-Notification) wird auf 3 Kalendertage verkürzt. Der Käufer sichert zu, für die Deckung des Kontos zu sorgen. Kosten, die aufgrund von Nichteinlösung oder Rückbuchung der Lastschrift entstehen, gehen zu Lasten des Käufers, solange die Nichteinlösung oder die Rückbuchung nicht durch uns verursacht wurde. Rechnungen sind in jedem Fall spätestens 30 Tage nach Rechnungsdatum ohne jeden Abzug fällig. Die Hereinnahme von Schecks und Wechseln erfolgt nur erfüllungshalber. Diskont- und Einziehungsspesen gehen zu Lasten des Käufers. Ein Skonto-Abzug ist bei Zahlung mit Wechseln ausgeschlossen. Zahlungsverzug tritt bei Fälligkeit der Forderung ein, ohne dass es einer Mahnung bedarf. Bei Zahlungsverzug sind, vorbehaltlich der Geltendmachung weiterer Ansprüche, Verzugszinsen in Höhe von mindestens 5 % über dem jeweiligen Bundesbankdiskontsatz zu entrichten. Ist der Käufer mit der Bezahlung einer Rechnung in Verzug geraten oder haben sich seine Vermögensverhältnisse wesentlich verschlechtert, so werden seine sämtlichen Verbindlichkeiten uns gegenüber sofort fällig, dies gilt auch für den Saldo jedes für den Kunden geführten Kontokorrents. Dem Käufer steht ein Zurückbehaltungsrecht nur zu, sofern es auf demselben Vertragsverhältnis beruht. Er kann nur mit Gegenforderungen aufrechnen, welche wir anerkannt haben oder welche rechtskräftig festgestellt sind. Noch ausstehende Gutschriften berechtigen den Käufer nicht, Zahlungen zurückzuzahlen.

6) Die gelieferte Ware bleibt bis zur vollen Erfüllung aller Verbindlichkeiten aus der Geschäftsbeziehung des Käufers mit uns unser Eigentum. Bei Zahlungsverzug oder wesentlicher Verschlechterung der Vermögensverhältnisse ist der Käufer verpflichtet, die Ware auf unser erstes Anfordern uns herauszugeben.

Der Käufer ist bis zum Widerruf berechtigt, die uns gehörende Vorbehaltsware im Rahmen ordnungsgemäßer Geschäftsführung zu veräußern, nicht aber zu verpfänden oder zur Sicherung zu übereignen. Er ist verpflichtet, die Vorbehaltsware nur unter Eigentumsvorbehalt weiter zu veräußern, wenn der Gegenstand von seinem Abnehmer nicht sofort bezahlt wird. Das Recht zur Weiterveräußerung erlischt bei Zahlungsverzug oder wesentlicher Verschlechterung der Vermögensverhältnisse des Käufers.

Der Käufer tritt bereits jetzt die ihm aus der Veräußerung entstehenden Forderungen mit allen Nebenrechten gegen seine Abnehmer im Voraus an uns ab. Der Käufer ist verpflichtet, uns gehörende Ware gegen alle Lagerisiken zu versichern und uns den Abschluss der Versicherung auf Verlangen nachzuweisen. Er tritt schon jetzt etwaige Versicherungsansprüche oder andere Ersatzansprüche wegen Untergang oder Verschlechterung der Vorbehaltsware an uns ab. Von einer Pfändung oder einer anderen Beeinträchtigung unserer Vorbehaltsware oder der uns abgetretenen Forderungen durch Dritte hat er uns unverzüglich zu benachrichtigen und uns bei der Geltendmachung unserer Rechte zu unterstützen, insbesondere seinerseits die notwendigen Rechtsbehelfe zur Wahrung unserer Rechte zu ergreifen. Wir verpflichten uns, Sicherheiten insoweit nach unserer Wahl freizugeben, als ihr Wert die zu sichernden Forderungen um mehr als 20 % übersteigt.

7) Von uns gelieferte Ware wird nur nach vorheriger schriftlicher Zustimmung zurückgenommen. Die Ware muss sich in einem einwandfreien Zustand befinden und uns frei von allen Transport- und Transportversicherungskosten erreichen. Zurückgenommene Ware wird abzüglich 15 % für die Bearbeitungs- und Lagerungskosten gutgeschrieben. Sollte die Ware bei Rückgabe nicht mehr original verpackt sein oder nicht mehr in unserem laufenden Lieferprogramm oder beschädigt sein, so haben wir das Recht, zusätzliche weitere Abzüge von den Gutschriften vorzunehmen.

8) Wir leisten Gewähr – im Rahmen der vom Hersteller zu leistenden Garantie – für diejenigen Gegenstände, die wegen Fehlens zugesicherter Eigenschaften, wegen fehlerhaften Materials oder mangelhafter Ausführung unbrauchbar oder in ihrer Brauchbarkeit erheblich beeinträchtigt sind. Die Gewährleistung erfolgt ausschließlich in der Weise, dass wir nach unserer Wahl den fehlerhaften Gegenstand ausbessern oder neu liefern. Reparaturen, die innerhalb der Gewährleistungszeit ausgeführt werden, führen grundsätzlich nicht zu einer Verlängerung der Gewährleistungszeit. Der Käufer ist bei Fehlschlägen der Nachbesserung oder Ersatzlieferung berechtigt, Herabsetzung des Kaufpreises (Minderung) oder Rückgängigmachung des Vertrages (Wandlung) zu verlangen. Eine Nachbesserung gilt als fehlgeschlagen, wenn sie mehrfach erfolglos versucht wurde und eine weitere Nachbesserung dem Käufer nicht zuzumuten ist.

Ansprüche des Käufers auf Gewährleistung sind ausgeschlossen, wenn sie der Käufer, soweit es sich um offensichtliche Mängel handelt, nicht innerhalb einer Woche nach Übergabe festgestellt und unverzüglich schriftlich geltend gemacht hat oder wenn etwaige Schäden auf eine ungeeignete oder unsachgemäße Verwendung oder Behandlung des Liefergegenstandes, fehlerhafte Montage bzw. Inbetriebnahme durch den Käufer oder Dritte, sowie auf natürliche Abnutzung zurückzuführen sind. Zumutbare Abweichungen in Modellen, Maßen, Farben sowie Änderungen zur Anpassung an den neusten Stand der Technik und Produktion bleiben ausdrücklich vorbehalten.

Verdeckte Mängel sind unverzüglich nach der Entdeckung schriftlich innerhalb der 6-monatigen Gewährleistungsfrist geltend zu machen. Vor der Gewährleistung ist uns Gelegenheit zu geben, die beanstandete Ware zu besichtigen. Bei von uns, wodurch auch immer, zu vertretenden Rücknahmen tragen wir die Transportkosten und das Transportrisiko nur dann, wenn der Käufer uns mit der Abholung beauftragt hat und für eine ordnungsgemäße Verladung Sorge trägt. Eine weitergehende Haftung, insbesondere für Schäden, die nicht an den gelieferten Waren entstanden sind, ist ausgeschlossen, sofern uns nicht Vorsatz oder grobe Fahrlässigkeit zur Last fällt.

Durch etwa seitens des Käufers oder Dritte vorgenommene Änderungen und Instandsetzungsarbeiten wird die Haftung für die daraus entstehenden Folgen ausgeschlossen. Gleichzeitig erlischt jeglicher Gewährleistungsanspruch. Verkauf der Käufer die von uns gelieferten Gegenstände an Dritte, ist ihm untersagt, wegen der damit verbundenen gesetzlichen und / oder vertraglichen Gewährleistungsansprüche auf uns zu verweisen oder diese an den Käufer abzutreten.

9) Für Verträge mit Vollkaufleuten wird als Erfüllungsort und Gerichtsstand, einschließlich der Scheck- und Wechselklage, Pinneberg vereinbart mit der Maßgabe, dass wir auch berechtigt sind, am Ort des Sitzes oder einer Niederlassung des Käufers zu klagen. Ansonsten gilt der gesetzliche Gerichtsstand. Die mit uns geschlossenen Verträge unterliegen deutschem Recht.

Sollte eine Bestimmung dieser Bedingungen ganz oder teilweise unwirksam sein oder werden, so wird die Gültigkeit der übrigen Bedingungen dadurch nicht berührt.

Wir sind berechtigt, diese Bedingungen von Zeit zu Zeit zu ändern. Diese Änderungen werden mit Zugang beim Käufer wirksam, es sei denn, dieser widerspricht unverzüglich schriftlich.